

ООО «ТЕРМАКС»

РЕКОМЕНДАЦИИ

ПО МОНТАЖУ СЭНДВИЧ-ПАНЕЛЕЙ

МОНТАЖ СЭНДВИЧ-ПАНЕЛЕЙ.

Рекомендации по монтажу. Монтажная резка и сверловка сэндвич-панелей.

1. Подготовительные работы

Перед тем как приступить к монтажу, необходимо получить проектную и монтажную документацию, которая должна содержать:

- 1) схемы раскладки и спецификации стеновых и кровельных сэндвич-панелей. С обязательным указанием их типа, толщины, длины, профилирования, названия производителя и количества;
- 2) описание способа, с помощью которого панели будут прикрепляться к несущим конструкциям. Также должно быть описание типа, расположения и количества соединительных элементов;
- 3) детализированные чертежи отдельных узлов крепления к несущим конструкциям. Также включающие особые указания по их монтажу;
- 4) ведомость с точным количеством потребления уплотнительных и гидроизоляционных материалов;

Для разработки документации, перечисленной выше, необходимо обращаться только в организации, которые уже имеют опыт проведения аналогичных работ. Выполнение же самих монтажных работ также должны проводить только специалисты, которые уже имеют опыт по монтажу строительных металлических конструкций.

При создании проекта панелей стен и покрытий необходимо учитывать погодные условия, такие как длительность снеговой и ветровой нагрузки, температурные перепады, влияния температуры и влажности на прочность панелей из которых строители собирают быстровозводимые здания.

Перед монтажом сэндвич-панелей убедитесь в отсутствии отклонений от проектных размеров и прямолинейности несущих конструкций, если отклонения все же будут встречаться – отрихтуйте стеновые ригели с помощью выступов или специальных элементов. Если отклонения не будут устранены, то негативные последствия неизбежны. Помимо этого обследуйте антикоррозионное покрытие поверхностей металлического каркаса и восстановите его при необходимости.

Перед началом монтажа проверьте точность размеров и ровность поверхности цоколя. Также нужно очистить поверхность панелей от возможных загрязнений уже перед самым началом работ.

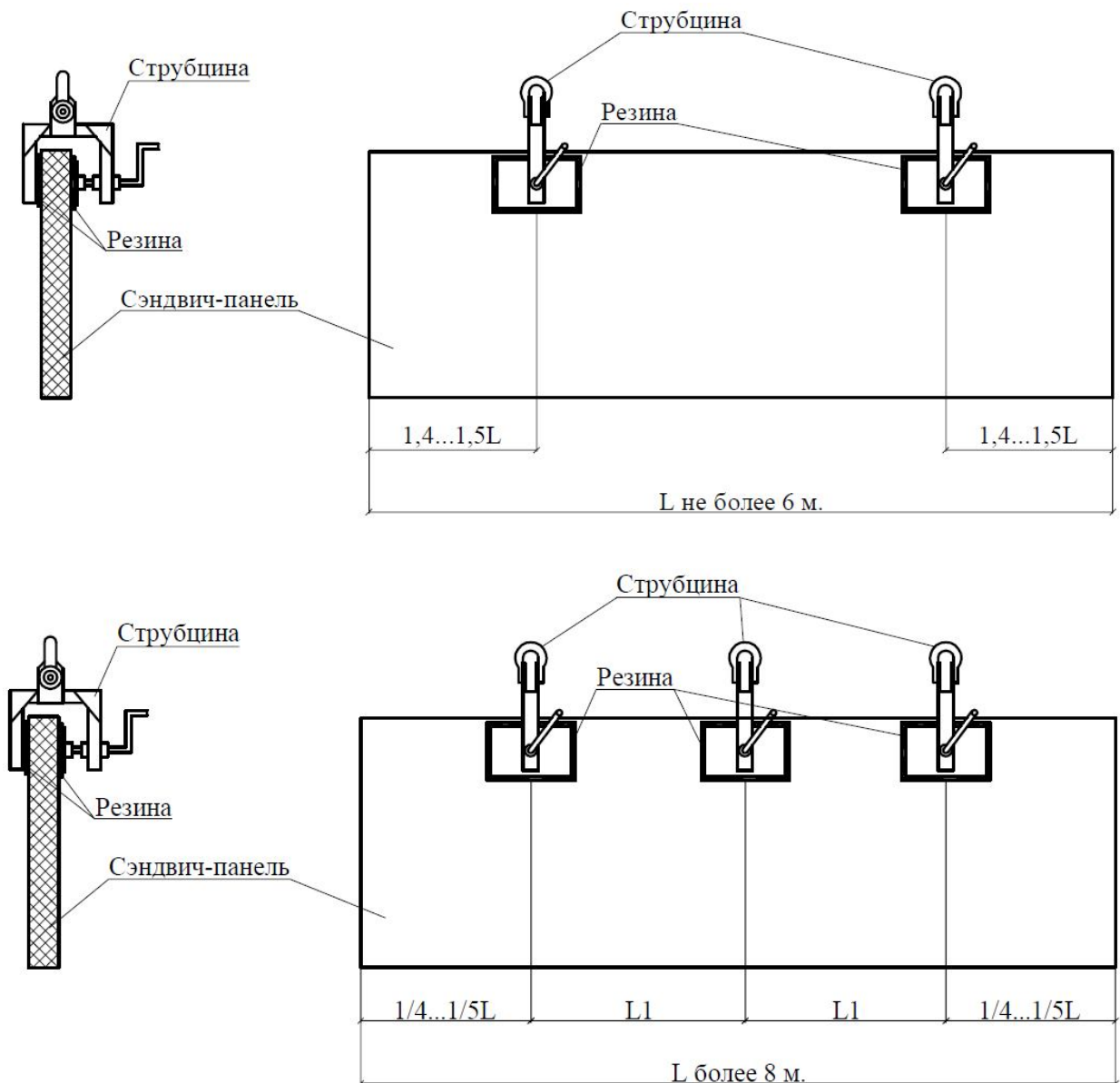
Торцы панелей не должны увлажняться в процессе монтажа, а стыковочные соединения панелей должны иметь надежную герметизацию.

2.2. Как поднимать панели

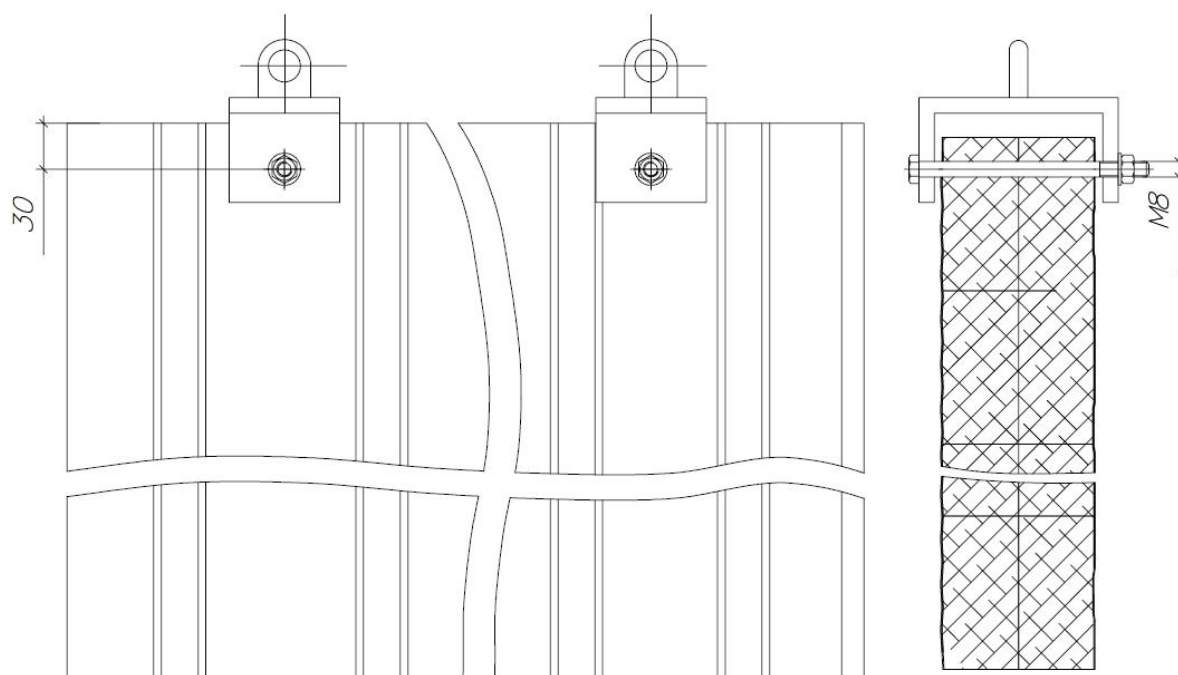
Подъем панелей совершается грузоподъемными механизмами с применением:

- 1) механического захвата, который просверливает панели насквозь (в этом случае обратите внимание на сверление панели под штифт. Отверстие должно располагаться строго перпендикулярно поверхности облицовки панели);
- 2) специальных механических захватов, которые закрепляются в «замок» панели;
- 3) вакуумных присосок

Схемы строповки сэндвич-панелей при горизонтальном монтаже.



Схемы строповки сэндвич-панелей при вертикальном монтаже.



При вертикальном монтаже стеновых панелей обязательно применение двух захватов, закреплённых на панели при помощи специальных шпилек, как показано на рисунке выше. Высверливание отверстий в панелях выполняется в местах дальнейшей установки крепёжных элементов или в местах, закрываемых окантовками, нащельниками после монтажа панелей. Захват панели осуществляется таким образом, чтобы панель находилась в равновесии.

Если монтаж будет происходить горизонтально, то сначала вручную установите панель в вертикальное положение. Панель нужно ставить на прокладки, которые не допускают деформации замков и распределяются по длине панели.

Поднимать панель непосредственно с паллеты нельзя, так как замки могут деформироваться.

Стыковать панели нужно строго вертикально. Избегайте стыковки под углом, чтобы не деформировать замки.

Для того чтобы предотвратить падение панели при подъеме, необходимо использовать страховочные ремни (текстильные стропы), которые будут обхватывать поднимаемую панель. Снимать же их нужно прямо перед установкой панели в проектное положение. В этот момент панель будет удерживаться только механическими или вакуумными захватами.

Наилучший способ во всех отношениях – применение траверсы с вакуумными присосками. В тех местах, где будет крепиться вакуумный захват к металлической поверхности, нужно удалить защитную пленку.

2.3. Монтажная резка и сверловка

Монтажная резка совершается с помощью ножниц и пил, позволяющих исключительно холодную резку (электроробзик или ручная циркулярная пила). В том случае, если происходит перегрев металлического покрытия панели, то может нарушиться противокоррозионный слой.

Запрещено использовать шлифовальные машины, устройства плазменной резки, которые приводят к значительному выделению тепла и искрообразованию!

Если объем резки не очень большой, то можно использовать ручные или электрические ножницы по металлу. При таком варианте обе металлические обшивки панелей нужно распиливать по отдельности.

Очищайте поверхность панелей от металлической стружки после каждой резки или сверловки. Не забывайте очищать замки панелей.

Нельзя наносить маркировку острыми предметами на поверхность панелей!

2.4. Крепление сэндвич-панелей

Сэндвич-панели нужно крепить к опорной конструкции, потому что они являются несущими элементами ограждения. Сама же опорная конструкция может быть из разного материала: сталь, дерево, бетон.

Если планируете прикреплять панель к стальным или деревянным конструкциям – используйте самонарезающие шурупы. Также можно использовать саморезы из закаленной углеродистой стали с прокладкой шайбы из эластомерного уплотняющего материала.

Тип крепежных элементов нужно выбирать в зависимости от толщины и типа подконструкции. Также немаловажно учитывать толщину панели.

Несущая способность резьбовых соединений зависит от типа саморезов, самонарезающих шурупов и диаметра отверстия под них. Поэтому уделите этому выбору особое внимание.

Расстояние от замка панели до самореза должно быть не менее 50 мм.

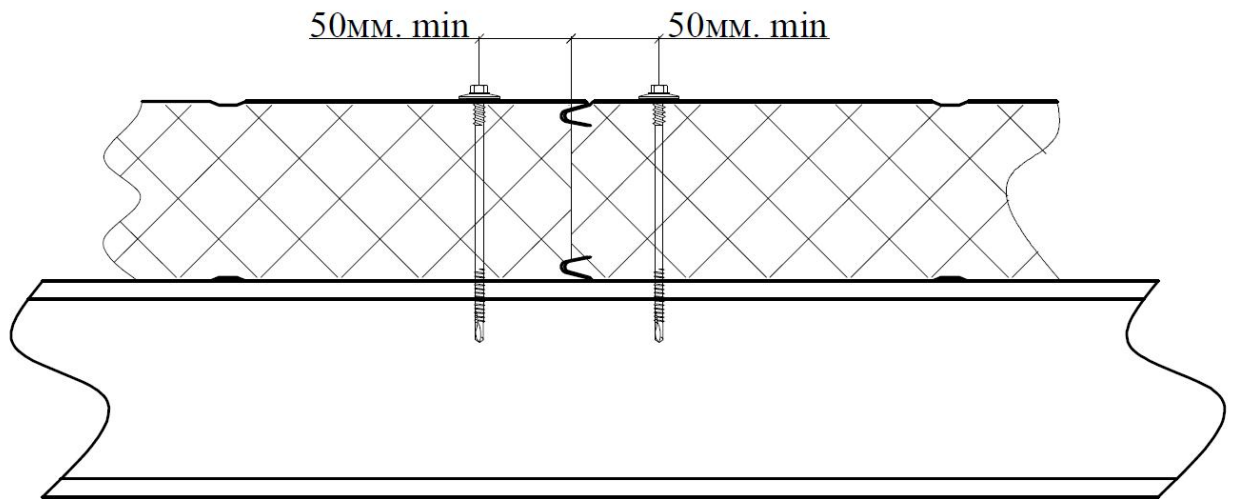


Рис.7. Крепление панелей к подконструкции

Все соединительные элементы должны располагаться под углом в 90° .
 Все, что не соответствует этому параметру должно считаться бракованным.

Для того чтобы закрепить панели и фасонные элементы, нужно использовать специализированный монтажный инструмент: электродрель + высокооборотный шуруповерт.

Шурупы с уплотняющей шайбой необходимо ввинчивать до самого глубокого упора. В целях избегания деформации уплотняющей шайбы – установите на шуруповерте величину крутящего момента затяжки шурупа.

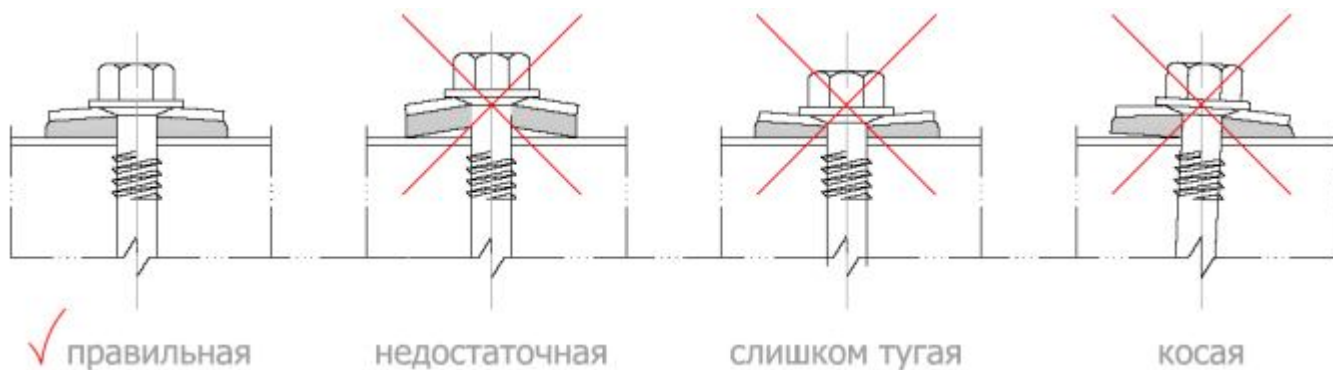


Рис.8. Посадка шурупов

Перед тем как прикрепить панели к бетонной стене – просверлите панели и опорные конструкции. В этом случае крепежом могут стать специальные дюбели.

Если же вы крепите сэндвич-панели к деревянным конструкциям, то также необходимо предварительное сверление, но в качестве крепежа могут служить самонарезающие шурупы.

В том случае, когда панели крепятся к стальным конструкциям – предварительное сверление делается при использовании самонарезающих шурупов. Чтобы сделать более

качественно и быстро – можно использовать самосверлящие шурупы (саморезы), в этом случае не потребуется предварительное сверление.

Удалите лишний утеплитель, перед тем как начать делать монтаж сэндвич-панелей.

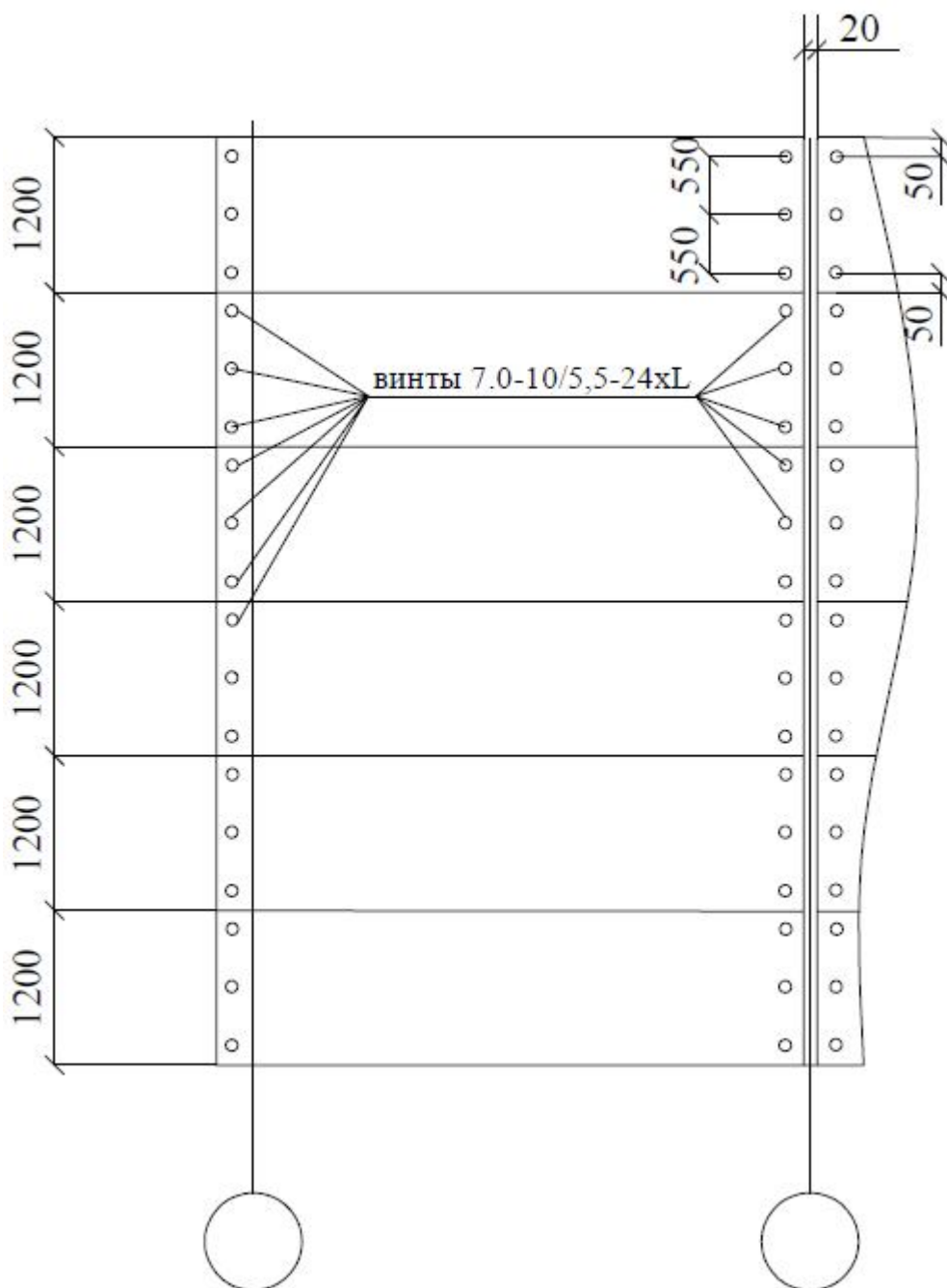
Не забывайте удалять защитную пленку в местах, где находятся замки и шурупы. Полностью же пленка удаляется только перед полным окончанием монтажных работ.

2.5. Расчет количества шурупов

Точное количество шурупов для крепления панелей должен определять проектировщик. Берутся в учет:

- 1) нагрузка силы ветра, которая будет зависеть от района строительства и высоты, на которой располагается панель;
- 2) тип строительного объекта;
- 3) точное расположение панели: фасад или кровля, т.к. крайние панели находятся в зоне более сильного влияния ветровых воздействий);
- 4) цветовая группа панелей (очень светлые, светлые или темные оттенки металлического покрытия).

Рис. Рекомендуемые схемы расположения шурупов



Примеры расположения шурупов, которые указаны выше, даны для крепления панелей с утеплителем из минеральной ваты. Используются во время строительства зданий до 10 м и в 1 ветровом районе, таких как Москва и ее область. Толщина минеральной ваты 120 мм. В этом случае панель берется как однопролетная балка, а схема *раскладки сэндвич-панелей* - горизонтальная.

2.6. Опорные конструкции

Важный момент в качественном монтаже – выполнение опорных конструкций. Требования, которые к ним предъявляются, уже даны в п. 2.1.

Поверхность у опорных конструкций должна быть ровной. Проектировщик должен определить максимальное расстояние, которое может быть между опорами. Им будут учитываться такие факторы, как:

- 1) точный вес панели;
- 2) нагрузка на стеновые панели, которая происходит под действием ветра, и нагрузка на кровельные панели, которая происходит под действием снега. В этих случаях нагрузка будет зависеть от района строительства;
- 3) тип строительного объекта;
- 4) планируемое количество пролетов;
- 5) цветовая группа панелей.

Минимальные размеры ширины опор для крепления сэндвич панелей указаны в табл.3.

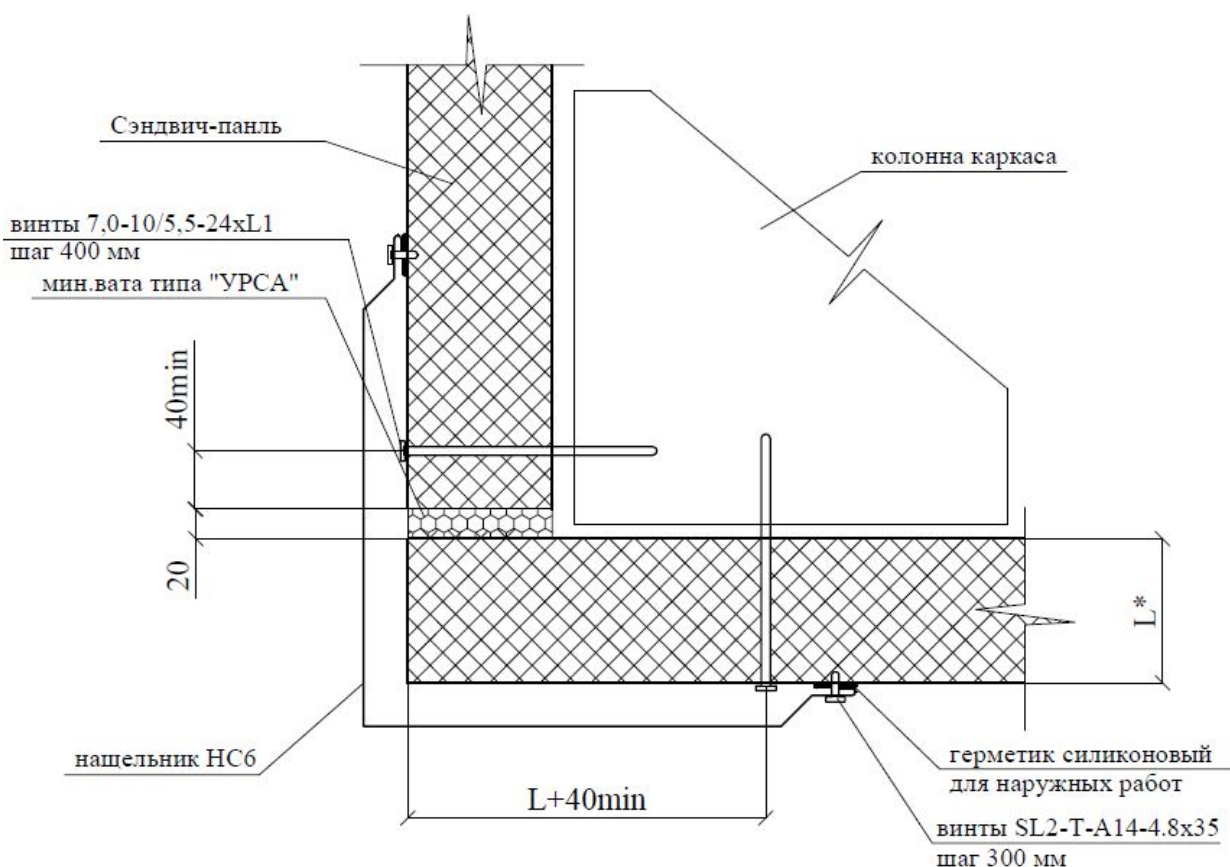
Табл.3. Минимальные размеры ширины опор для крепления сэндвич панелей.

	Вид опорной конструкции		
	сталь железобетон	кирпичная кладка	дерево
Ширина крайней опоры, мм.	40	100	60
Ширина промежуточной опоры, мм.	60	100	60

2.7. Как монтировать стеновые панели

Стеновые сэндвич-панели можно монтировать горизонтально и вертикально.

При *горизонтальном монтаже сэндвич панелей*, начинайте снизу (от цоколя) вверх. Вертикальный монтаж начинайте от угла и именно с той панели, которая будет упираться в стык. При таком монтаже отклонений в размерах практически не будет.



Сначала поднимайте первую панель при помощи грузоподъемных приспособлений и устанавливайте ее на опорную цокольную подконструкцию именно в то место, которое предусмотрено проектом. Потом проверьте вертикальность панели и то, как соблюдается плоскостность стены. Если это необходимо, то выровняйте положение первой панели. Именно от этого первого шага и будет зависеть насколько правильно будет выполнен весь дальнейший монтаж.

Зафиксируйте панель к опорной конструкции с помощью саморезов. После этого сделайте расстроповку сэндвич-панелей. В процессе всех действий не забывайте следить, чтобы панель не повредилась.

Точно также проходит монтаж и всех последующих панелей.

Не забывайте совершать контрольный обмер точности того, как соблюдаются геометрические размеры и вертикальность после того, как сделан монтаж каждой 3-й панели.

2.8. Организация продольного стыка стеновых панелей

Не забывайте делать очень плотное соединение панелей в замках в процессе монтажа (особенно вертикального!).

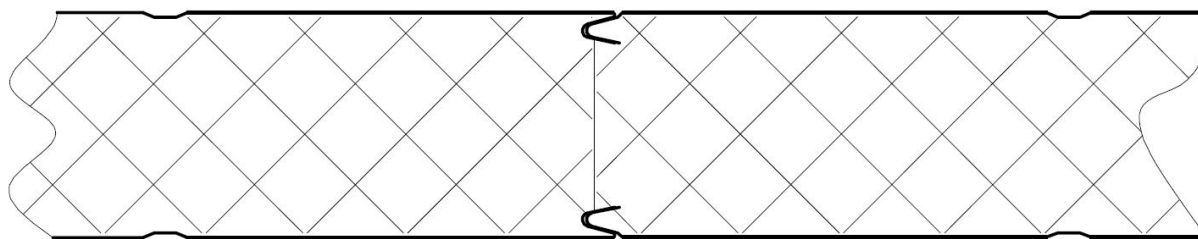


Рис.11. Соединение стеновых панелей между собой

При вертикальном монтаже закладывайте с наружной стороны стеновой панели в паз замка силиконовый герметик. В случае тяжелого климата и в морозильных камерах закладывайте силиконовый герметик в оба замка: и внутри, и снаружи панели.

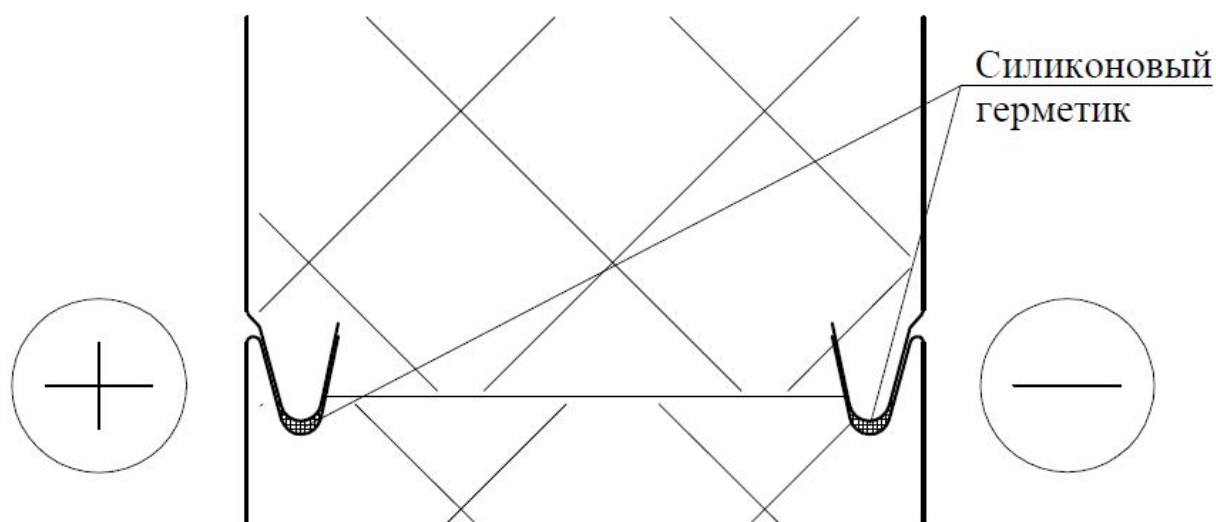


Рис.12. Закладка герметика в замок стеновой панели

Чтобы быстро нанести герметик, можно использовать плунжерный пистолет. Обычно поставка силиконового герметика происходит в картриджах или тубах.

Закладывайте герметик именно перед установкой каждой панели!

Работайте с герметиком только в температурных условиях, которые указаны производителем!

2.9. Поперечный стык стеновых панелей

Уплотняйте швы минеральной ватой, когда совершаете монтаж сэндвич-панелей соседних секций в том случае, если панели с минераловатным утеплителем или монтажной пеной, если панели с утеплителем из пенополистирола.

Технологический шов должен быть не меньше 15 мм, если длина панели до 4 м. И шов не менее 20 мм, если длина более 4 м.

Швы будут закрываться специальными или фасонными элементами (поз.2). Они должны быть изготовлены по чертежам в соответствии с проектом.

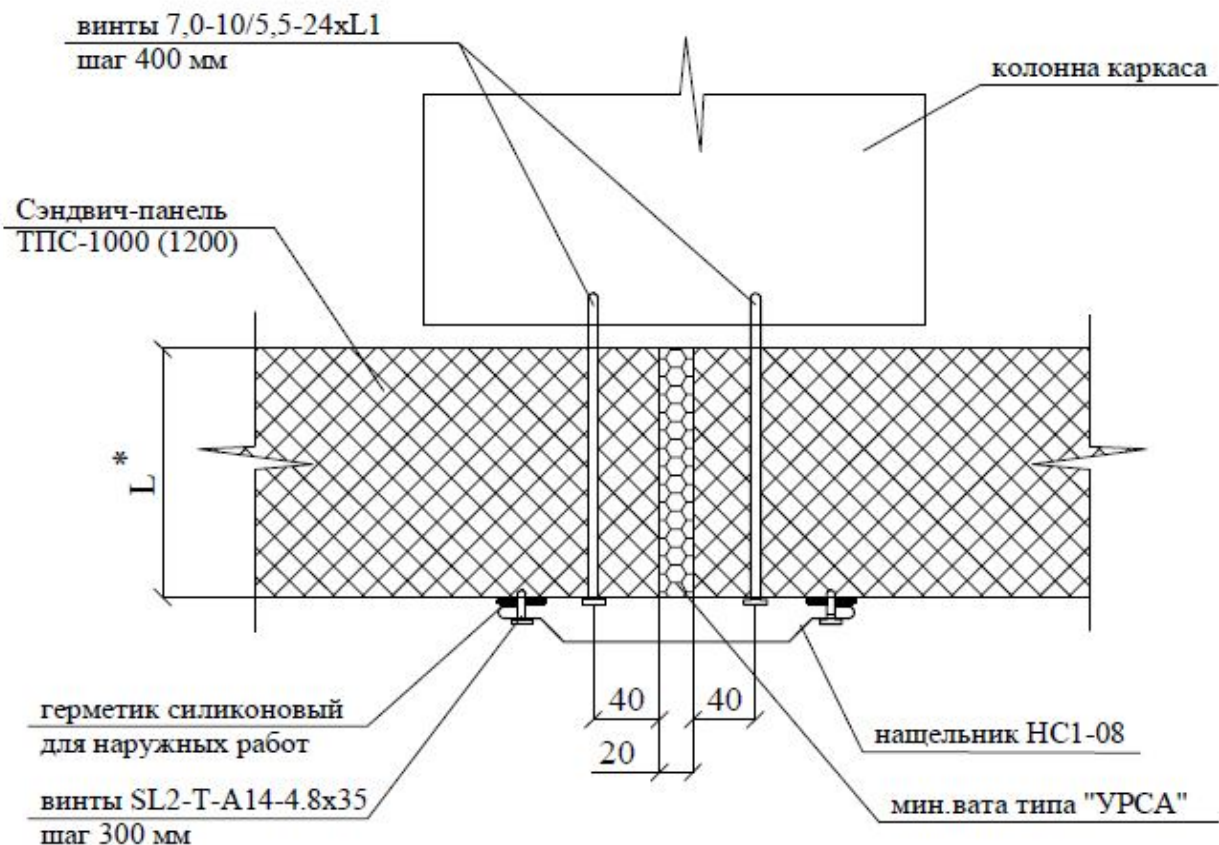


Рис.13. Поперечный стык стеновых панелей

Только после окончания монтажа можно начать установку фасонных элементов. Ее необходимо проводить снизу вверх и начинать с цокольного отлива. После этого очередность ее монтажа может проводиться в любом порядке, главное – герметичность всех оформляемых узлов.

Не менее 50 мм должен быть нахлест вертикальных фасонных элементов и расположение сверху вниз.

Не забывайте обрабатывать герметиком все наружные фасонные элементы изнутри (поз.3).

Прикреплять фасонные элементы нужно самосверлящими шурупами (поз.4) или заклепками с шагом 300 мм. Обычно помимо этого используются цветные колпачки для того, чтобы декорировать элементы крепления.

Доверьте подрезку и подгонку только специалисту, который имеет опыт выполнения жестяных работ.

2.10. Как монтировать кровельные панели

Предварительно соорудите на несущих кровельных конструкциях вспомогательную площадку для работы.

В том случае, если длина кровельного ската превышает 12 м – уделите внимание нахлысту между панелями и совершайте монтаж от свеса к коньку. Действуйте по прилагаемой схеме:

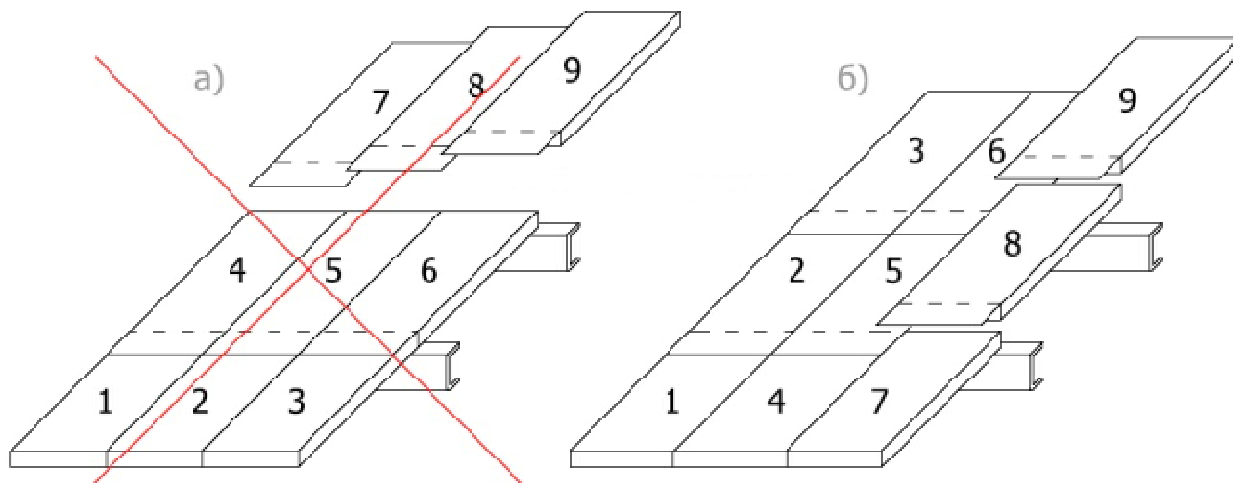


Рис.14. Схема раскладки: кровельных сэндвич-панелей

Поднимите сэндвич-панель грузоподъемными приспособлениями (см. п.2.2), затем установите ее на несущие кровельные конструкции. Проследите за правильным расположением и уклоном панели – это важно для качества дальнейшего монтажа.

К опорной конструкции панель крепится саморезами, далее делается расстроповка панелей. Следите за отсутствием повреждений панели.

Нанесите герметик на место нахлеста первой панели. У следующей же сделайте подрезку торца (см. п. 2.11). Далее панель крепится аналогичным образом, прикрепляется к несущим кровельным конструкциям и в конце ее нужно расстроповать. После этого прикрепите верхнюю панель к нижней в поперечном стыке. После того как закончен монтаж сэндвич панелей в первом и втором ряду (панели 1, 2, 3, 4, 5 и 6 согласно рис.16, б) приступайте к организации продольного межпанельного соединения (см. п. 2.12). При перерывах в работе необходимо заранее закреплять каждую панель на несущих конструкциях винтами.

После окончания монтажа панелей по ним можно передвигаться только в специальной обуви, а также используя дополнительные настилы с опорой на несущие конструкции.

Не устанавливайте технологическое или грузоподъемное оборудование на панели! Его можно крепить только к несущим кровельным конструкциям.

2.11. Организация поперечного стыка кровельных панелей

Выбирайте перехлест поперечных стыков панелей по таблице 4.

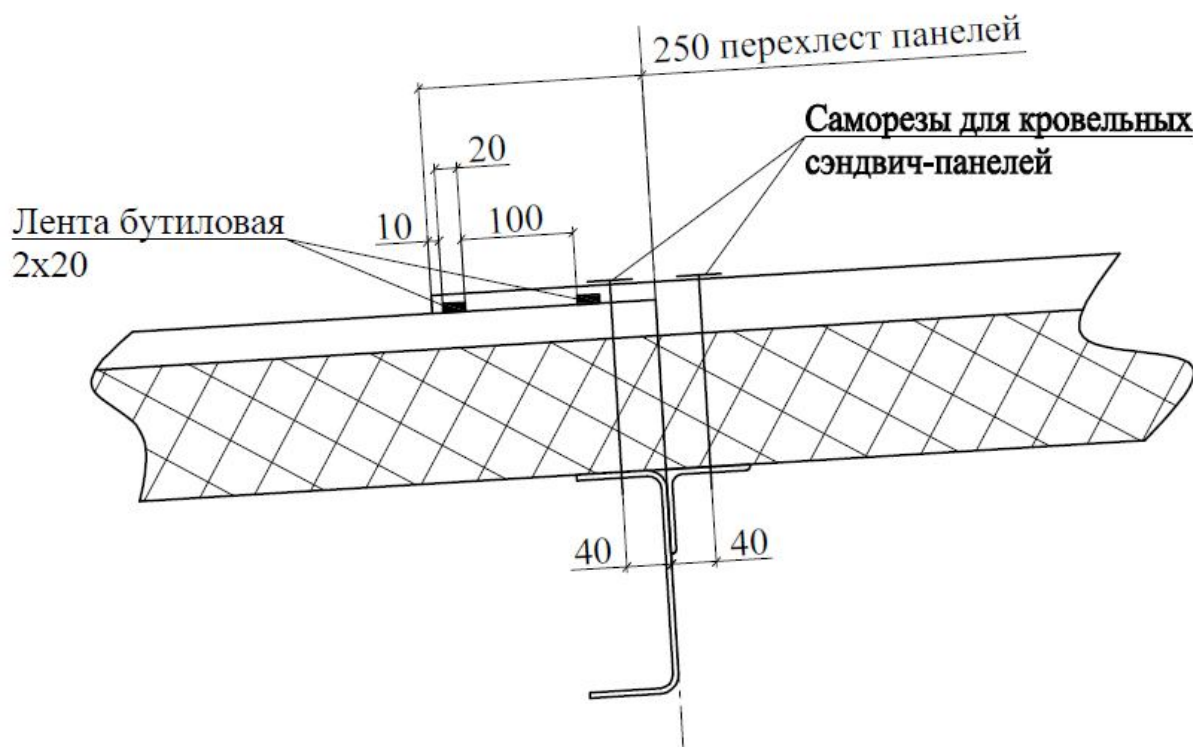
Скат кровли		Длина нахлеста, мм
в градусах, °	в процентах, %	
5-10	9-18	250
10-20	18-36	200

Табл.4. Длина нахлестки кровельных сэндвич панелей

Обрежьте у верхней панели поперечного стыка стальную обшивку снизу по величине нахлестки, также удалите слой утеплителя.

Нанесите бутил-каучуковую ленту на верхнюю стальную обшивку нижней панели, на которую выполняется нахлест, как показано на рисунке ниже.

Уложите верхнюю панель и прикрепите ее к прогону кровли. И только после этого верхние листы в зоне стыка дополнительно клепаются комбинированной заклепкой из расчета 3 штуки в низ волны и одна в верх волны.



2.12. Как сделать продольный стык кровельных панелей

После того, как прикрепили панели к каркасу и сделали нахлыст, сделайте прочное механическое соединение продольных стыков в замках.

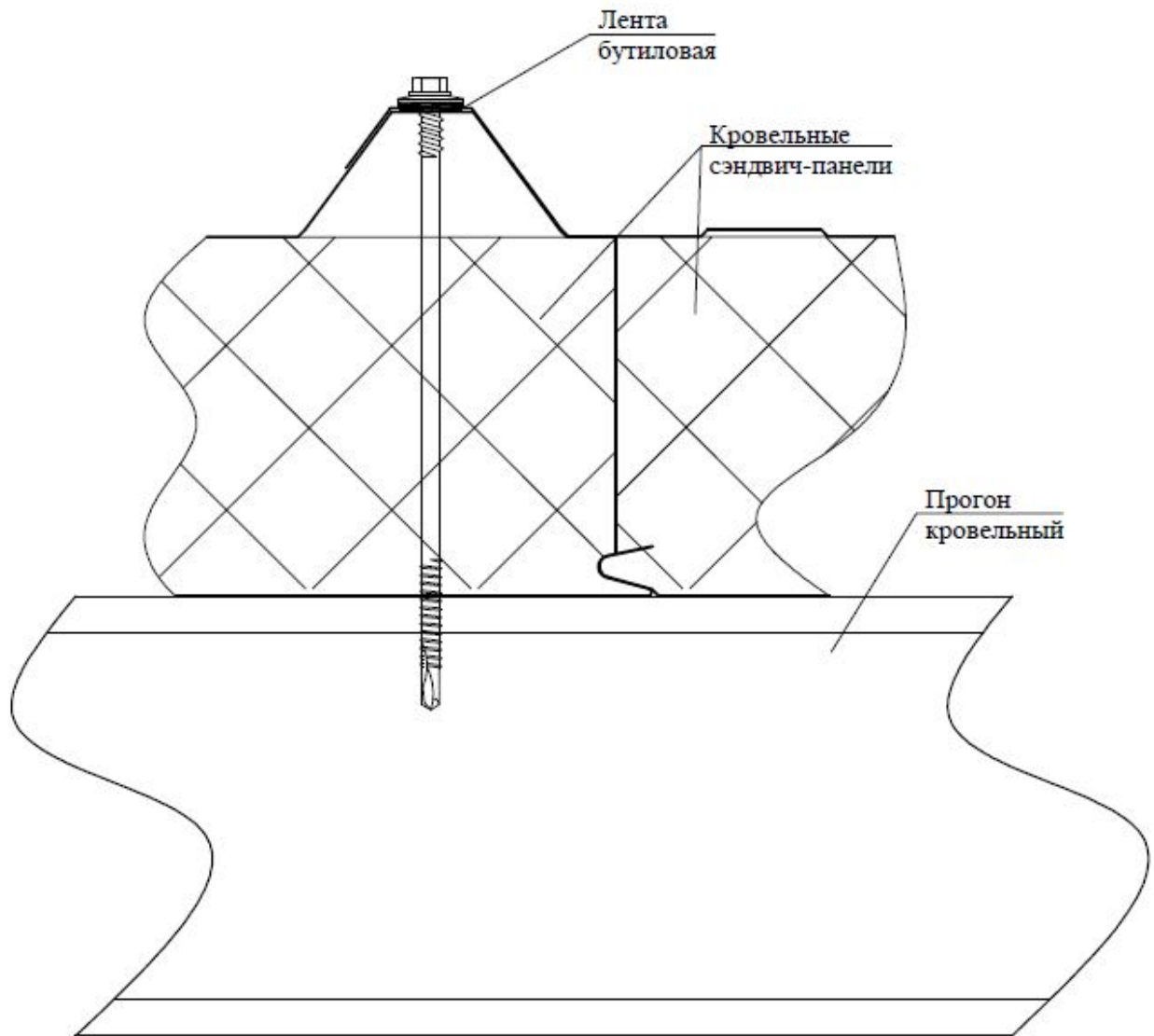


Рис.21. Соединение кровельных панелей

2.13. Общие правила монтажа и ухода за панелями

- ▶ Как уже говорилось ранее монтаж сэндвич панелей можно проводить практически в любых погодных условия, только необходимо соблюдать температурный режим, указанный производителями герметика.
- ▶ Помимо этого нежелательно устанавливать панели с минераловатным утеплителем во время дождя, т.к. это может ухудшить его теплозащитные характеристики и сказаться на снижении несущей способности.

▶ При любом перерыве в работе нужно предварительно закрепить каждую панель к несущим конструкциям необходимым количеством винтов.

▶ Нельзя прикреплять к панелям никакой вид оборудования (лестницы, промышленные перегородки, арматуру, грузоподъемное оборудование)! В случае крепления использовать несущие конструкции.

▶ Не допускать никаких ударов по панелям на всем протяжении работ.

▶ Нельзя допускать нарушения защитного покрытия металлических листов панели ни при монтаже, ни при эксплуатации!

▶ Любая кровля требует водостока. В том случае, если использовать антиобледенительные системы на основе нагревательных кабелей, то это поможет избежать наледи в водосточных трубах, сосулек на кровле. Также не потребуются механическая очистка кровли.

▶ Панели требуют аккуратной очистки от снега!

▶ Не менее одного раза в год необходимо проводить внешний осмотр покрытий панелей и крепежных элементов!

▶ Любое загрязнение покрытия отмывается мыльным раствором и мягкой щеткой, после чего смывается проточной водой сверху вниз. Не использовать растворители, абразивные моющие средства, химические составы!

▶ Любые повреждения, которые возникли в результате работ, можно восстановить с помощью ремонтной краски.

▶ Если царапина только на цинке – хватит одного слоя окраски. Если затронута сталь – необходимы два слоя с использованием грунтовки. Ржавчину предварительно нужно удалить. Место повреждения перед окраской очистить растворителем